

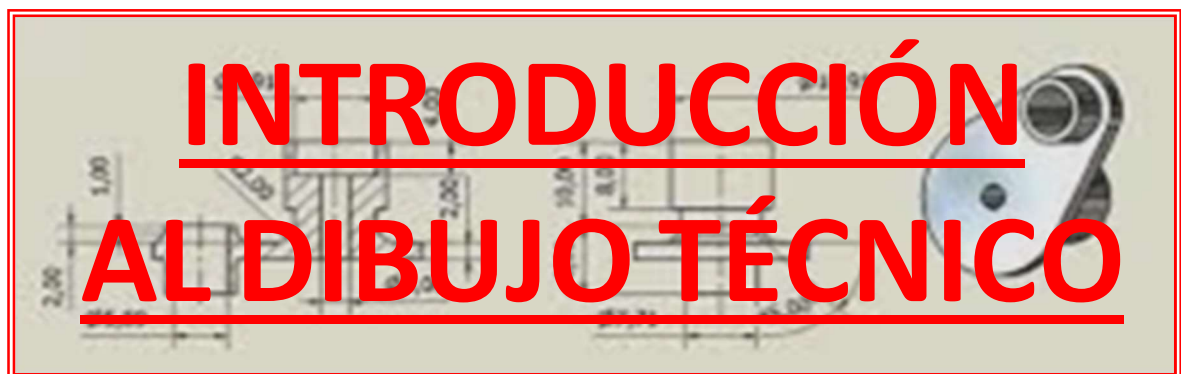
UNIVERSIDAD NACIONAL DE SAN JUAN
FACULTAD DE INGENIERÍA
DEPARTAMENTO DE MATEMÁTICA



DIBUJO Y DISEÑO ASISTIDO POR COMPUTADORA

ESPECIALIDADES: ELECTRÓNICA
 ELÉCTRICA
 ELECTROMECAÁNICA

UNIDAD I



UNIDAD I: INTRODUCCIÓN AL DIBUJO TÉCNICO

IMPORTANCIA DEL DIBUJO

El dibujo es una de las primeras formas artísticas desarrolladas por el hombre, ya en tiempos prehistóricos. Es, además, **una de las formas más estimulantes y útiles para el desarrollo de capacidades tales como la creatividad, la originalidad, el estilo personal, la formación del concepto de libertad** y de una mejor calidad de vida relacionada con la autoestima.



Una de las características más importantes del dibujo es que **puede fácilmente transmitir ideas, conceptos, sensaciones y sentimientos**, independientemente del grupo al que uno pertenezca y del idioma usado.

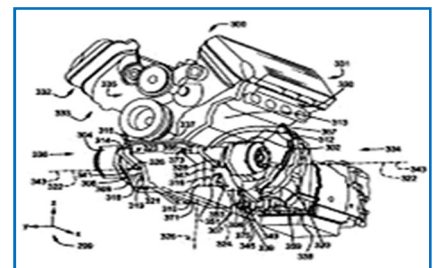


A diferencia de lo que sucede con la pintura, **la precisión y la técnica en el dibujo técnico son indispensables**. Si bien pueden existir bocetos o dibujos abstractos en los que los objetos y las figuras parecen perder la forma natural, la mayor parte de las veces **el dibujo requiere de ciertos elementos técnicos** tales como la perspectiva, la profundidad, la proporción.

Todos aquellos que participan en el desarrollo de un proyecto técnico precisan, no solo **concebir y dominar el espacio tridimensional**, sino también **expresar gráficamente las ideas en un papel que tiene sólo dos dimensiones**.

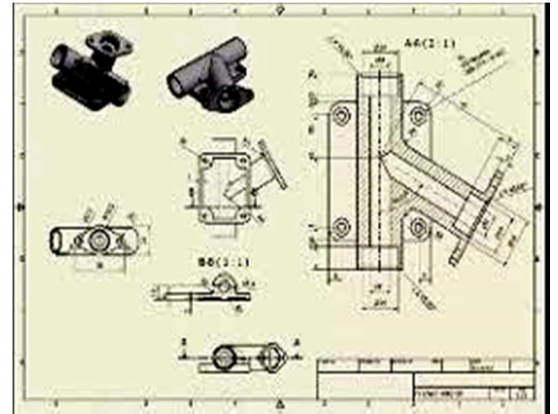
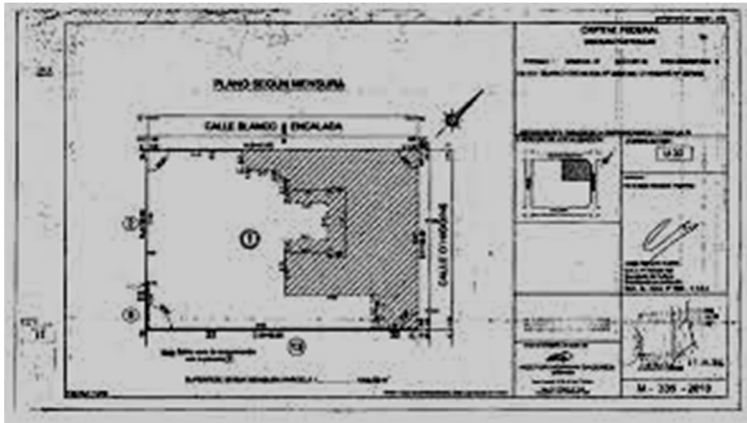


Esto obliga a disponer de un lenguaje apropiado y preciso. **El idioma escrito** de uso corriente, **no es el adecuado para** expresar **obras de ingeniería** con precisión, puesto que no se puede depender de la interpretación que cada persona le dé a la lectura del texto. **Mayor complejidad** encontraremos al intentar la **transmisión en forma oral**.



La importancia del dibujo técnico radica en que es un arte que tiene como objeto principal **representar gráficamente formas e ideas**. En la actualidad **el dibujo técnico es un pilar importante del trabajo industrial**. El dibujo técnico **se utiliza como medio de expresión y de comunicación** o de enlace **entre el proyecto y su ejecución**, como pueden ser los planos de estructuras, instalaciones de tuberías, redes eléctricas, etc.

El dibujo técnico comprende un conjunto de principios y normas que permiten representar un objeto por medio de líneas con exactitud y claridad. Al igual que los lenguajes oral y escrito, **el dibujo técnico constituye un medio de comunicación, que emplea signos gráficos, con la ventaja** sobre aquellos **de que la serie de normas y convenciones** cada vez más unificadas que lo rigen, **lo hacen internacional.**



Para que el dibujo técnico **constituya un elemento de comunicación eficiente, debe ser claro, preciso y completo**, lo que permite expresar y, al mismo tiempo leer o interpretar, cualquier dibujo técnico. Así es como el dibujo técnico busca representar de una manera exacta y precisa un objeto, sus dimensiones y características específicas y notables. **Es un idioma universal**, que ha facilitado el trabajo de todo ingeniero, ya que **por medio del dibujo técnico plasman su trabajo de manera gráfica**, para posteriormente darle vida y realizar una construcción tangible.

La geometría descriptiva es la que provee del lenguaje gráfico necesario pues es el conjunto de los **“Sistemas de Representación”**.

Para eliminar la posibilidad de dar **diferentes interpretaciones a un mismo dibujo** se han adoptado una serie de **convencionalismos** y **normas** que unifican criterios. El intercambio de información entre los diversos países, ha obligado a la adopción de una serie de **Normas** que permitan, al aplicarlas en la ejecución de los dibujos, **salvar la enorme dificultad de la barrera idiomática**. Precisamente por ello, puede considerarse al **Dibujo Técnico como un idioma o lenguaje técnico internacional**.

Siendo el **Dibujo un medio para representar una idea gráficamente** y, por supuesto, mucho más sencilla y concreta que una descripción escrita u oral de la misma, **debe ser ejecutado** de tal modo que el autor del dibujo **pueda transmitir**, sin lugar a dudas, **de forma inequívoca**, cuál ha sido **su idea** para que la misma **pueda ser materializada** en la ejecución, tal **como había sido concebida**.

NORMALIZACIÓN

La palabra norma significa etimológicamente, **regla a seguir para llegar a un fin determinado**.

Por lo tanto, la Normalización es el **conjunto de normas que regulan una actividad** con objeto de **garantizar el entendimiento común**.

Es decir que las **Normas** son **las reglas que unifican y ordenan lógicamente una serie de fenómenos**, siendo la Normalización una actividad colectiva orientada a establecer solución a problemas repetitivos.

Cuando se debe representar **en un papel, que tiene dos dimensiones**, una pieza o cuerpo que tiene **tres dimensiones**, surgen una serie de problemas o inconvenientes que es preciso resolver. Esto sólo puede lograrse si se establecen **convenios o reglas** que, previamente aceptados, se sigan rigurosamente, tanto por **quienes deban ejecutar los dibujos** como por **quienes tengan que interpretarlos**. Las reglas de este lenguaje gráfico están instituidas por distintos organismos mundiales. En Europa, la **International Standardization Organization (ISO)** ha establecido las **Normas ISO (E)** nombre que toma las siglas de la **ORGANIZACIÓN INTERNACIONAL DE ESTANDARIZACIÓN** y la **“E”** para **Europa**. En Estados Unidos surgen las normas ISO (A) donde la **“A”** responde a **América**.

En **Argentina** el **Instituto Argentino de Racionalización de Materiales** determina las Normas bajo la sigla **IRAM**, que se nutre de las normas en vigencia internacionalmente, adecuándolas a las necesidades del país y creando otras. **Las Normas IRAM responden a las normas en vigencia en Europa**.

BREVE RESEÑA SOBRE IRAM

IRAM es una **asociación civil sin fines de lucro**, que fue fundada en el año 1935 por representantes de diversos sectores de la economía, del Gobierno y de las instituciones científico-técnicas, impulsados por el interés de que nuestro país contara con una **institución técnica, independiente y representativa**, una organización idónea **para desarrollar las normas que requería una nación** en pleno crecimiento.



Desde 1937, a lo largo de los años y en mérito a su actividad, **IRAM fue reconocido como Organismo Nacional de Normalización por sucesivas legislaciones nacionales**.

En el campo de la normalización, **IRAM es el único representante argentino** ante las organizaciones regionales de normalización, como la **Asociación Mercosur de Normalización**

(AMN) y la **Comisión Panamericana de Normas Técnicas** (COPANT), y ante las organizaciones internacionales: **International Organization for Standardization** (ISO) e **International Electrotechnical Commission** (IEC), en este caso, en conjunto con la **Asociación Electrotécnica Argentina** (AEA).

IRAM lidera los comités técnicos nacionales que **analizan los documentos en estudio, canaliza las propuestas nacionales, fija la posición de Argentina ante estos organismos** y está presente en la conducción de varios de los comités técnicos internacionales.

IRAM tiene su **casa central en Buenos Aires** y cuenta con filiales, delegaciones y **representaciones en todo el país y en el exterior**, maximizando su proyección en el mundo a través de convenios con los más prestigiosos organismos de normalización y certificación.

Las finalidades específicas de este organismo son:

- Promover el **uso racional de los recursos y la actividad creativa** y facilitar la producción, el comercio y la transferencia de conocimiento, **contribuyendo a mejorar la calidad de vida, el bienestar y la seguridad de las personas.**
- **Estudiar y aprobar normas**, sin limitaciones en los ámbitos que abarquen, siguiendo la metodología establecida por las reglamentaciones sancionadas por los organismos competentes del IRAM.
- **Desarrollar servicios de certificación que contribuyan al desarrollo tecnológico**, al uso intensivo de las normas y a la mejora continua de los productos, procesos y servicios para beneficio de los consumidores, de las propias empresas y de la sociedad en general.

Como consecuencia práctica de ello y, de acuerdo con las reglamentaciones pertinentes, concretar:

- **El otorgamiento del sello IRAM de conformidad** con norma IRAM **para productos, procesos o servicios** que cumplan con lo prescripto en las respectivas normas **IRAM.**
- El otorgamiento del **registro IRAM** para la **certificación de sistemas de gestión.**
- La realización de servicios de certificación de lotes, productos o producciones e **inspecciones, peritajes y arbitrajes** relacionados con el cumplimiento de las normas o documentos normativos que le correspondan.
- La firma de **acuerdos** para actividades de certificación **con otros organismos nacionales o extranjeros.**
- El **reconocimiento de organismos de inspección** y laboratorios para la realización de **servicios bajo la supervisión y la auditoría de IRAM.**
- **Propender al conocimiento y a la aplicación de la normalización como base de la calidad**, difundiendo el uso de los servicios de certificación de IRAM dentro y fuera del país.

- **Organizar, participar, patrocinar y adherir** a congresos, conferencias, cursos, exposiciones, ensayos interlaboratorios y **todo** otro **tipo de actividades**, nacionales o extranjeras, **que puedan contribuir al mejor logro de sus propósitos**.
- Promover la **formación y perfeccionamiento de especialistas en normalización** y certificación, y mantener un centro de documentación especializado en normalización, que abarque normas, reglamentos y todo otro tipo de documentos que contengan informaciones que puedan ser empleadas en los estudios de normas.

SISTEMA DE GESTIÓN DE LA CALIDAD

Teniendo en cuenta la Misión, Visión y Valores de IRAM y, considerando que la calidad de los productos y servicios es un objetivo central de su accionar, la Dirección de Normalización de **IRAM cuenta con la certificación de su Sistema de Gestión de la Calidad (SGC) según la norma ISO 9001:2008**.

La **Dirección de Normalización del IRAM** demuestra a través de las acciones establecidas y mejoras implementadas **ser consecuente con la Política de la Calidad** asumiendo el compromiso de la **difusión** en todos los sectores involucrados; el **establecimiento de los objetivos** de la calidad para cada uno de ellos, la **revisión** en forma **periódica** de la adecuación y eficacia del SGC y la importancia de **satisfacer los requisitos del cliente**, cumpliendo con todos los requisitos legales y reglamentarios.

SISTEMA DE GESTIÓN AMBIENTAL

IRAM reconoce que la **Protección del Medio Ambiente es vital para el progreso y desarrollo de la organización y de la calidad de vida de la sociedad** en general en concordancia con lo establecido en el Estatuto Social y en la Misión y Visión del Instituto. Es por ello, que se compromete a conducir todas sus actividades de una manera socialmente responsable. Por esta razón, desde el año 2003, IRAM **cuenta con la certificación de su Sistema de Gestión Ambiental Casa Central** por parte de la Asociación Española de Normalización y Certificación (AENOR, Sede Chile).

El Sistema de Gestión Ambiental **contribuye a la prevención de la salud y la contaminación del medio ambiente** relacionada de los impactos reales y potenciales derivados de sus actividades, productos y servicios alineándose así con su Misión y Visión.